

NOMENCLATURA

- | | |
|----------------------|--------------------|
| 1 - Brida | 12 - Tirante |
| 2 - Cuerpo impulsión | 13 - Junta tórica |
| 3 - Tapa aspiración | 14 - Paragotas |
| 4 - Turbinas | 15 - Tuerca |
| 5 - Eje | 16 - Recubrimiento |
| 6 - Difusor | 17 - Tornillo |
| 7 - Motor | 18 - Tripode |
| 8 - Cierre mecánico | 19 - Tornillo |
| 9 - Tuerca ciega | 20 - Tornillo |
| 10 - Arandela | 21 - Protector |
| 11 - Chaveta | |

NOMENCLATURE

- | | |
|---------------------|------------------------|
| 1 - Flange | 12 - Rod |
| 2 - Discharge body | 13 - O-ring |
| 3 - Suction cover | 14 - Splash protection |
| 4 - Impellers | 15 - Nut |
| 5 - Shaft | 16 - Casing |
| 6 - Diffuser | 17 - Screw |
| 7 - Motor | 18 - Tripod |
| 8 - Mechanical seal | 19 - Screw |
| 9 - Cap nut | 20 - Screw |
| 10 - Washer | 21 - Protector |
| 11 - Key | |

NOTA: Las piezas de recambio recomendadas están coloreadas. / NOTE: The recommended spare parts are coloured in.

CARACTERÍSTICAS TÉCNICAS

Caudal..... Q = 1 a 25 m³/h
 Altura manométrica..... H = 5 a 150 mca
 Motores..... P = 2 a 20 hp
 (1.5 a 15 kW)
 Temperatura..... T = 100°C
 (cierre esp. 130°C)
 Material..... AISI-316L

DESCRIPCIÓN

Bomba centrífuga multiturbina sanitaria (de 2 a 7 turbinas) para líquidos en carga.

Especial para filtrado y altas prestaciones. Elevado rendimiento. Buen acabado interior y exterior. Material obtenido mediante proceso de microfusión. Pulido espejo exterior.

-Brida en fundición acero inoxidable pulido espejo.
 -Cuerpo impulsión, tapa aspiración y

difusores en fundición inoxidable, obtenidas mediante proceso de microfusión, pulido espejo exterior y acabado mate interior.

-Turbinas tipo cerrado, también en fundición inoxidable, obtenidas mediante proceso de microfusión, acabado mate.

-Motor especial con eje alargado.
 -Cierre mecánico simple interior Burgmann. Posible otros tipos.

-Tripode graduable.
 -Tirantes de fijación del conjunto.
 -Protector seguridad brida CE inoxidable.
 -Recubrimiento motor en acero inoxidable. Ventilado. Conexión eléctrica dentro del recubrimiento estanco.

Equipada con roscas DIN-11851 (posible SMS, FIL, CLAMP).

APLICACIONES

Aguas, vinos, zumos, jarabes, etc.

TECHNICAL SPECIFICATIONS

Flow rate..... Q = 1 to 25 m³/h
 Total head..... H = 5 to 150 mwc
 Motors..... P = 2 to 20 hp
 (1.5 to 15 kW)
 Temperature..... T = 100°C
 (special seal 130°C)
 Material..... AISI-316L

DESCRIPTION

Sanitary multi-impeller centrifugal pump (from 2 to 7 impellers) for transferring liquids.

Special for filtering and high performance. High throughput. High quality interior and exterior finish. Material obtained through a micro-fusion process. Mirror polished exterior.

-Cast stainless steel flange, mirror polished finish.

-Cast stainless steel discharge body, suction cover and diffusers, obtained through a micro-fusion process, mirror polished exterior and interior matt finish.

-Closed impellers, also in cast stainless steel, manufactured by a micro-fusion process, matt finish.

-Special motor with lengthened shaft.
 -Single internal mechanical seal, Burgmann type. Other types possible.

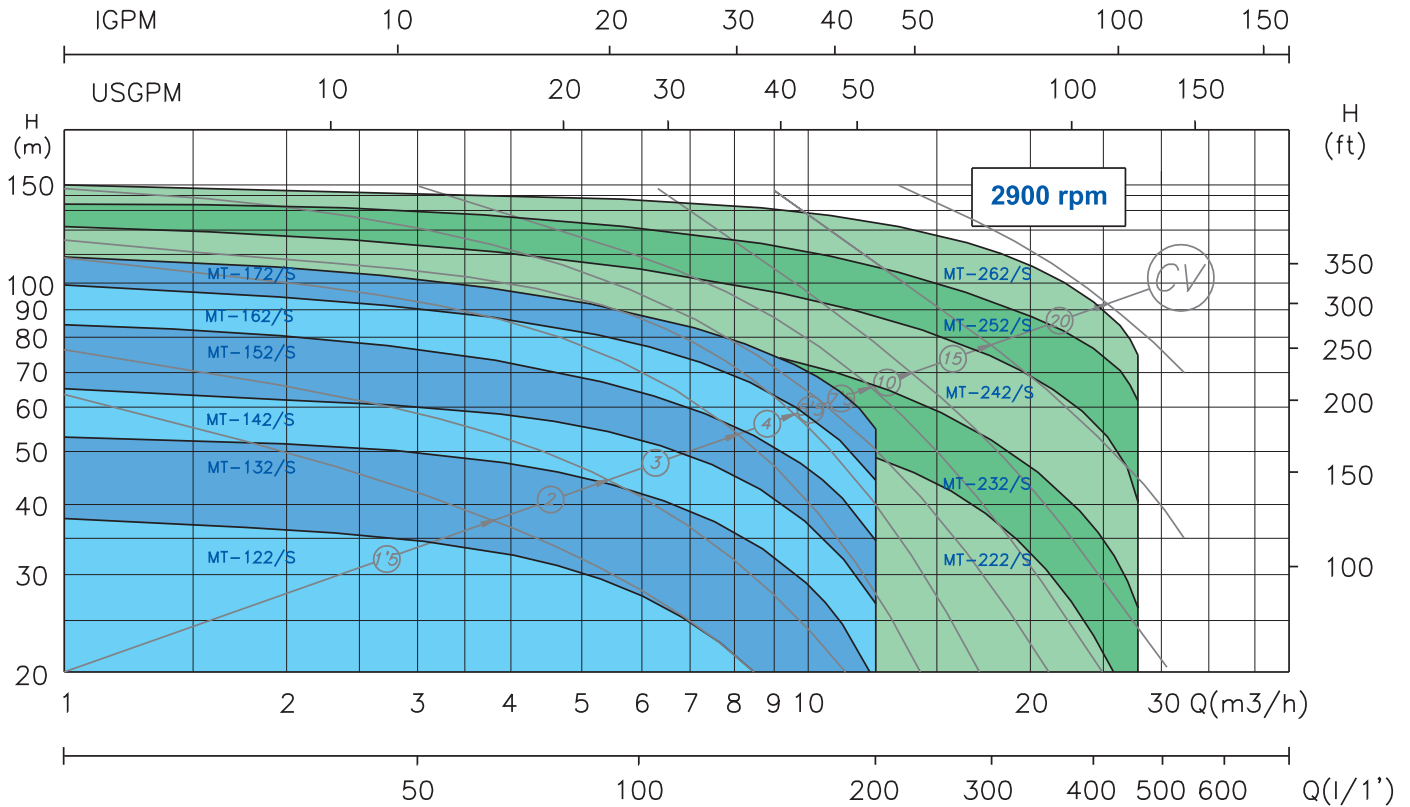
-Adjustable tripod.
 -Assembly fixing tie rods.
 -Stainless steel CE flange safety protector.
 -Stainless steel motor casing, ventilated. Electrical connections inside sealed housing.

Fitted with DIN-11851 threads (possible SMS, FIL, CLAMP).

APPLICATIONS

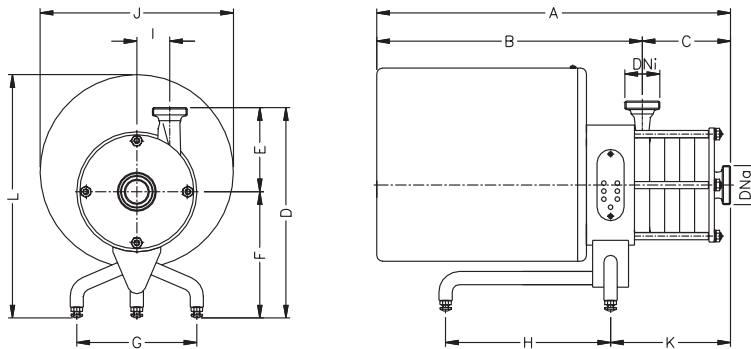
Water, wine, juices and syrups etc.

CURVAS CARACTERÍSTICAS / CHARACTERISTIC CURVES



NOTA: Estas curvas se entienden para líquido no viscoso de densidad 1 cST. / NOTE: The curves are understood to be for non-viscous liquids with a density of 1 cST.

DIMENSIONES / DIMENSIONS

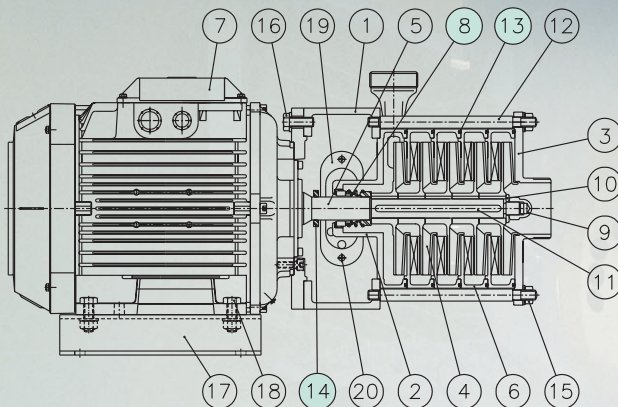
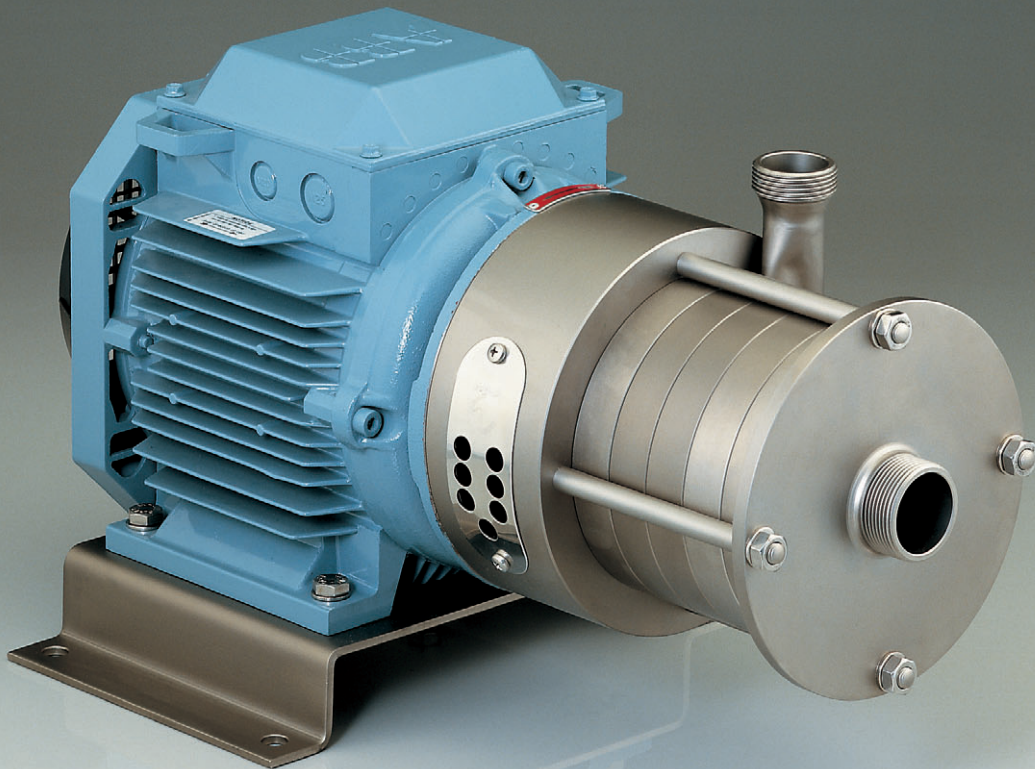


TIPO / TYPE	Nº ETAPAS / Nº STAGES	MOTOR / MOTOR				DIMENSIONES / DIMENSIONS (mm)											PESO / WEIGHT (kg)			
		TAM / SIZE	hp	kW	rpm	A	B	C	D	E	F	G	H	I	J	K		L	DNa	DNi
MT-122/S	2	90	2-3	1.5-2.2	3000	462	390	72	350	140	210	200	275	55	268	125	371	NW-40	NW-32	35-38
MT-132/S	3	90	2-3	1.5-2.2		487	390	97							268	150	371			37.5-39.5
		100	4	3		540	443	322							405	44.5				
MT-142/S	4	90	2-3	1.5-2.2		512	390	122							268	175	371			42-44
		100	4	3		565	443	322							405	54				
MT-152/S	5	90	3	2.2		537	390	147							268	371	46.5			
		100	4	3		590	443	147							322	200	405			NW-40
MT-162/S	6	112	5.5	4		590	443	172							322	405	61			
		100	4	3		615	443	322							405	58.5				
		112	5.5	4		615	443	172							322	225	405			63.5
MT-172/S	7	132S	7.5-10	5.5-7.5		700	528	197							378	446	77-82			
		112	5.5	4		640	443	197							322	250	405			66
		132S	7.5-10	5.5-7.5	725	528	197	378	250	446	84-91									
MT-222/S	2	100	4	3	557	462	95	322	160	457	55									
		112	5.5	4	557	462	322	457	59											
MT-232/S	3	100	4	3	591	462	129	322	457	59										
		112	5.5	4	591	462	129	322	193	457	64.5									
MT-242/S	4	112	5.5	4	624	462	162	441	170	271	300	400	60	322	227	457	NW-65	NW-50	68.5	
		132S	7.5-10	5.5-7.5	709	547	378	484	88-93											
		132S	7.5-10	5.5-7.5	743	547	196	378	484	92-102										
MT-252/S	5	160M	15-20	11-15	898	702	229	435	260	537	139-150									
		160M	15-20	11-15	931	702	229	435	294	537	143-154									



Bominox, S.A.
Ctra. Banyoles, km.14
17844 Cornellà de Terri (Girona) Spain
Apart.123 Banyoles

Tel. 34 972 59 50 20
Fax 34 972 59 51 20
E-mail: info@bominox.com
www.bominox.com



NOMENCLATURA

- | | |
|----------------------|-------------------|
| 1 - Brida | 11 - Chaveta |
| 2 - Cuerpo impulsión | 12 - Tirante |
| 3 - Tapa aspiración | 13 - Junta tórica |
| 4 - Turbinas | 14 - Paragotas |
| 5 - Eje | 15 - Tuerca |
| 6 - Difusor | 16 - Tornillo |
| 7 - Motor | 17 - Bancada |
| 8 - Cierre mecánico | 18 - Tornillo |
| 9 - Tuerca ciega | 19 - Protector |
| 10 - Arandela | 20 - Tornillo |

NOMENCLATURE

- | | |
|---------------------|------------------------|
| 1 - Flange | 11 - Key |
| 2 - Discharge body | 12 - Rod |
| 3 - Suction cover | 13 - O-ring |
| 4 - Impellers | 14 - Splash protection |
| 5 - Shaft | 15 - Nut |
| 6 - Diffuser | 16 - Screw |
| 7 - Motor | 17 - Base |
| 8 - Mechanical seal | 18 - Screw |
| 9 - Cap nut | 19 - Protector |
| 10 - Washer | 20 - Screw |

NOTA: Las piezas de recambio recomendadas están coloreadas. / NOTE: The recommended spare parts are coloured in.

CARACTERÍSTICAS TÉCNICAS

Caudal..... Q = 1 a 25 m³/h
 Altura manométrica..... H = 5 a 150 mca
 Motores..... P = 2 a 20 hp
 (1,5 a 15 kW)
 Temperatura..... T = 100°C
 (cierre esp. 130°C)
 Material..... AISI-316L

DESCRIPCIÓN

Bomba centrífuga multiturbina monobloc (de 2 a 7 turbinas) para líquidos en carga.

Especial para filtrado y altas prestaciones. Elevado rendimiento. Buen acabado interior y exterior. Material obtenido mediante proceso de micro-fusión. Pulido mate.

-Brida en fundición acero inoxidable

acabado mate.

-Cuerpo impulsión, tapa aspiración y difusores en fundición inoxidable, obtenidas mediante proceso de micro-fusión, acabado mate.
 -Turbinas tipo cerrado, también en fundición inoxidable, obtenidas mediante proceso de micro-fusión, acabado mate.
 -Motor especial con eje alargado.
 -Cierre mecánico simple interior Burgmann. Posible otros tipos.
 -Bancada estampada de inoxidable.
 -Tirantes de fijación del conjunto.
 -Protector seguridad brida CE inoxidable.

Equipada con roscas GAS (posible DIN, SMS, FIL, CLAMP).

APLICACIONES

Aguas, vinos, zumos, jarabes, etc.
 Ácidos, disolvente, etc.

TECHNICAL SPECIFICATIONS

Flow rate..... Q = 1 to 25 m³/h
 Total head..... H = 5 to 150 mwc
 Motors..... P = 2 to 20 hp
 (1.5 to 15 kW)
 Temperature..... T = 100°C
 (special seal 130°C)
 Material..... AISI-316L

DESCRIPTION

Monobloc multi-impeller centrifugal pump (from 2 to 7 impellers) for transferring liquids.

Special for filtering and high performance. High throughput. High quality interior and exterior finish. Material obtained through a micro-fusion process. Matt finish.

-Cast stainless steel flange, matt finish.

-Cast stainless steel discharge body, suction cover and diffusers, obtained through a micro-fusion process, matt finish.
 -Closed impellers, also in cast stainless steel, manufactured by a micro-fusion process, matt finish.

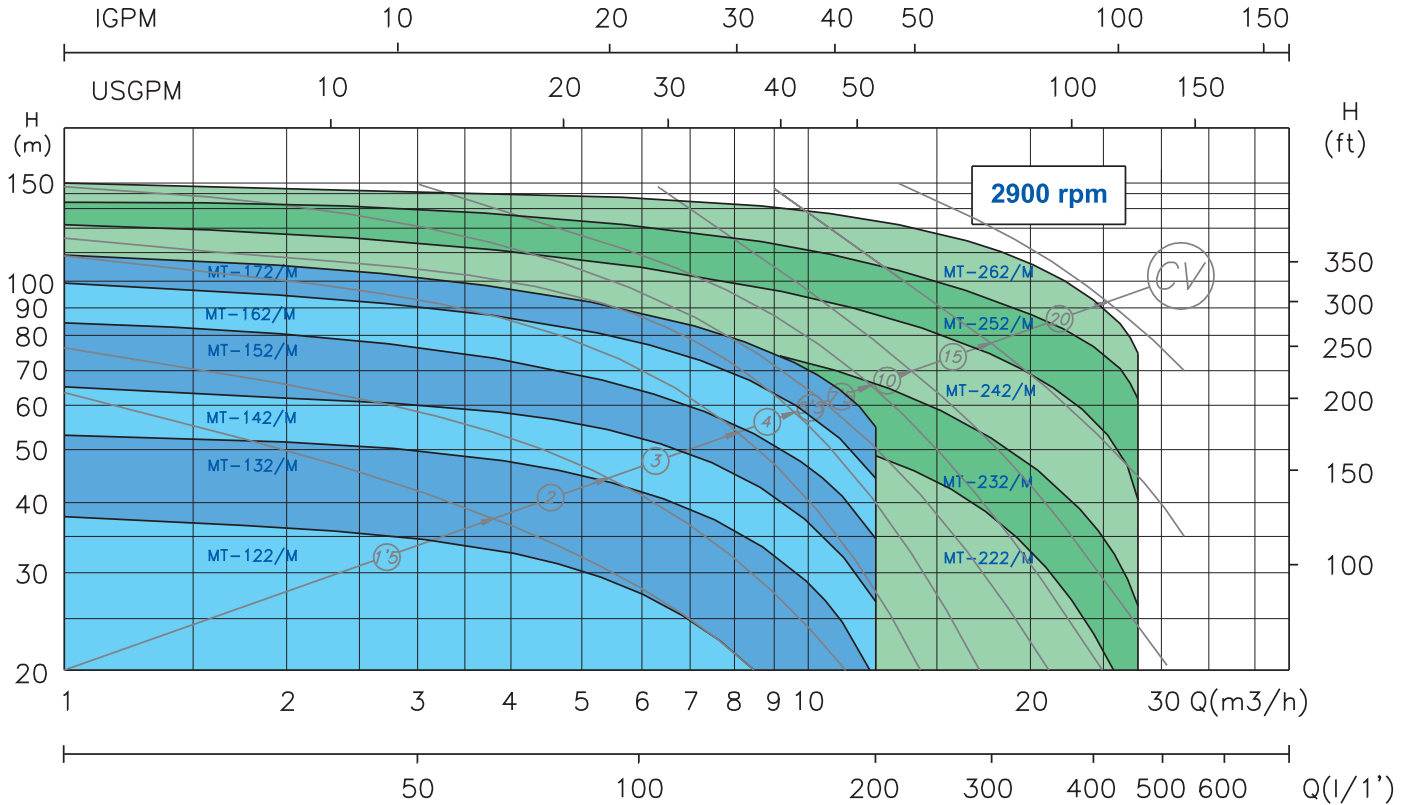
-Special motor with lengthened shaft.
 -Single internal mechanical seal, Burgmann type. Other types possible.
 -Pressed stainless steel base.
 -Assembly fixing tie rods.
 -Stainless steel CE flange safety protector.

Fitted with GAS threads (possible DIN, SMS, FIL, CLAMP).

APPLICATIONS

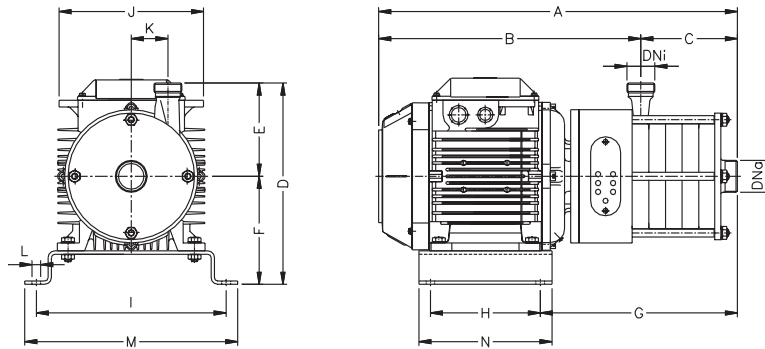
Water, wine, juices and syrups etc.
 Acids and solvents etc.

CURVAS CARACTERÍSTICAS / CHARACTERISTIC CURVES



NOTA: Estas curvas se entienden para líquido no viscoso de densidad 1 cST. / NOTE: The curves are understood to be for non-viscous liquids with a density of 1 cST.

DIMENSIONES / DIMENSIONS



TIPO / TYPE	Nº ETAPAS / Nº STAGES	MOTOR / MOTOR				DIMENSIONES / DIMENSIONS (mm)														PESO / WEIGHT (kg)		
		TAM / SIZE	hp	kW	rpm	A	B	C	D	E	F	G	H	I	J	K	L	M	N		DNa	DNi
MT-122/M	2	90	2-3	1.5-2.2	3000	433	363	70	270	140	130	214	135	225	200	55	11	255	170	GAS 1 1/2"	GAS 1 1/4"	31-34
MT-132/M	3	90	2-3	1.5-2.2		458	363	95	270		130	239	135	225	200		11	255	170			33.5-35.5
MT-142/M	4	100	4	3	487	392	120	280	140	246	150	260	200	13	295	185	40.5					
		90	2-3	1.5-2.2	483	363	120	270	130	264	135	225	200	11	255	170	38-40					
MT-152/M	5	100	4	3	508	363	145	280	130	289	135	225	200	11	255	170	42.5					
		112	5.5	4	539	394	170	302	162	296	165	285	217	13	320	200	50.5					
MT-162/M	6	100	4	3	562	392	170	280	140	321	150	260	200	13	295	185	53					
		112	5.5	4	564	394	170	302	162	321	165	285	217	13	320	200	58					
MT-172/M	7	132S	7.5-10	5.5-7.5	665	495	195	322	182	376	200	335	261	13	370	250	70-75					
		112	5.5	4	589	394	195	302	162	346	165	285	217	13	320	200	60.5					
MT-222/M	2	132S	7.5-10	5.5-7.5	690	495	195	322	182	401	200	335	261	13	370	250	78-83					
		100	4	3	506	411	95	311	140	265	150	260	250	13	295	185	46.5					
MT-232/M	3	112	5.5	4	508	413	95	333	162	265	165	285	250	13	320	200	50.5					
		100	4	3	540	411	129	311	140	299	150	260	250	13	295	185	50.5					
MT-242/M	4	112	5.5	4	542	413	129	333	162	299	165	285	250	13	320	200	56					
		132S	7.5-10	5.5-7.5	641	479	162	353	182	352	200	335	261	13	370	250	60					
MT-252/M	5	160M	15-20	11-15	675	479	196	353	210	448	250	400	310	13	434	340	82.5-92.5					
		100	4	3	830	635	196	381	162	386	200	335	261	13	370	250	124-135					
MT-262/M	6	160M	15-20	11-15	864	635	229	381	210	481	250	400	310	13	434	340	128-139					



Bominox, S.A.
Ctra. Banyoles, km.14
17844 Cornellà de Terri (Girona) Spain
Apart.123 Banyoles

Tel. 34 972 59 50 20
Fax 34 972 59 51 20
E-mail: info@bominox.com
www.bominox.com