

NOMENCLATURA

- 1 - Brida
- 2 - Tapa
- 3 - Cuerpo
- 4 - Turbina
- 5 - Eje
- 6 - Tornillo
- 8 - Cierre mecánico
- 9 - Tuerca ciega
- 10 - Arandela
- 11 - Tornillo
- 12 - Tornillo
- 13 - Junta tórica
- 14 - Paragotas
- 15 - Prisionero
- 16 - Tuerca
- 17 - Bancada

NOMENCLATURE

- 1 - Flange
- 2 - Cover
- 3 - Body
- 4 - Impeller
- 5 - Shaft
- 6 - Screw
- 7 - Motor
- 8 - Mechanical seal
- 9 - Cap nut
- 10 - Washer
- 11 - Screw
- 12 - Screw
- 13 - O-ring
- 14 - Splash protection
- 15 - Capscrew
- 16 - Nut
- 17 - Base

NOTA: Las piezas de recambio recomendadas están coloreadas. / NOTE: The recommended spare parts are coloured in.

CARACTERÍSTICAS TÉCNICAS

Caudal..... Q = 1 a 30 m³/h
 Altura manométrica..... H = 5 a 35 mca
 Motores..... P = 0.5 a 4 hp
 (0.37 a 3 kW)
 Temperatura..... T = 80°C
 (cierre esp. 120 °C)
 Material..... AISI-316L

DESCRIPCIÓN

Bomba centrífuga para líquidos en carga.

PATENTADA:
 Modelo Utilidad Nº 9101925
 Modelo Utilidad Nº 286465

La bomba SIMPLEX-M es el resultado de la experiencia de 25 años fabricando bombas estampadas en acero inoxidable, y mejora de la anterior SIMPLEX.

Es una bomba totalmente estampada según patente Nº 9101925, ya que Cuerpo, Tapa y Turbina son piezas efectuadas mediante deformación en frío.

A esto hemos añadido la brida estampada también en inoxidable, remitiéndonos a nuestra patente Nº 286465 que recoge el principio de la separación de la bomba en tres piezas estampadas: Cuerpo, Tapa y Brida, y su posterior unión.

Se caracteriza por su gran simplicidad y al ser de turbina abierta, permite el trasiego

de líquidos conteniendo partículas en suspensión. Acabado pulido mate.

-Cuerpo bomba de acero inoxidable, embutido en frío, espesor 2 mm mínimo, con salida central i difusor incluido (Pat) que aumenta considerablemente el rendimiento de la bomba.

-Tapa bomba de acero inoxidable, embutida en frío, espesor 2 mm, con alojamiento de gran dimensión para una buena refrigeración del cierre mecánico.

-Turbina de acero inoxidable, de tipo abierto, totalmente embutida en frío, sin soldaduras, espesor 3 mm, con alojamiento especial que se acopla directamente en el eje (Pat).

-Brida de acero inoxidable, embutida en frío, espesor 2mm, con autocentraje.

-Eje intercambiable, independiente del motor.

-Cierre mecánico simple interior, tipo ROTEN-3 (opcional: viton, widia, etc).

-Bancada estampada de hierro, pintada.

-Motor IEC IP-55.

Fijación cuerpo-tapa-brida mediante tornillos.

Equipada con roscas GAS (posible DIN-11851).

APLICACIONES

Aguas, vino, salmueras, zumos, etc.

TECHNICAL SPECIFICATIONS

Flow rate..... Q = 1 to 30 m³/h
 Total head..... H = 5 to 35 mwc
 Motors..... P = 0.5 to 4 hp
 (0.37 to 3 kW)
 Temperature..... T = 80°C
 (Special seal 120°C)
 Material..... AISI-316L

DESCRIPTION

Centrifugal pump for transferring liquids.

PATENTED:
 Utility Model No 9101925
 Utility Model No 286465

The SIMPLEX-M pump is the result of 25 years experience manufacturing pumps from pressed stainless steel and is an improvement over the previous SIMPLEX model.

It is a completely pressed pump in accordance with patent No 9101925, since the body, cover and impeller are made by cold pressing.

To this we have added a stamped stainless steel flange, in accordance with our patent No 286465, which contains the principle of separating the pump into three pressed parts. The body, cover and flange, together with their external fastening.

It is characterised by its simplicity and since

it is an open impeller, it allows the pumping of liquids containing suspended particles. Matt burnished finish.

-Stainless steel, cold pressed pump body, 2 mm minimum thickness, with central outlet and diffuser (patented), which considerably improves pump performance.

-Pump cover in cold pressed stainless steel, 2 mm thick, with large-size housing for efficient cooling of mechanical seal.

-Open type stainless steel impeller, completely cold pressed, without any welds, 3 mm thick, with special housing that couples directly to the shaft (patented).

-Cold pressed, stainless steel flange, 2 mm thick, self aligning..

-Replaceable shaft, independent of the motor.

-Single internal mechanical seal, type ROTEN-3 (optional: viton, tungsten carbide etc).

-Cold pressed steel base, painted.

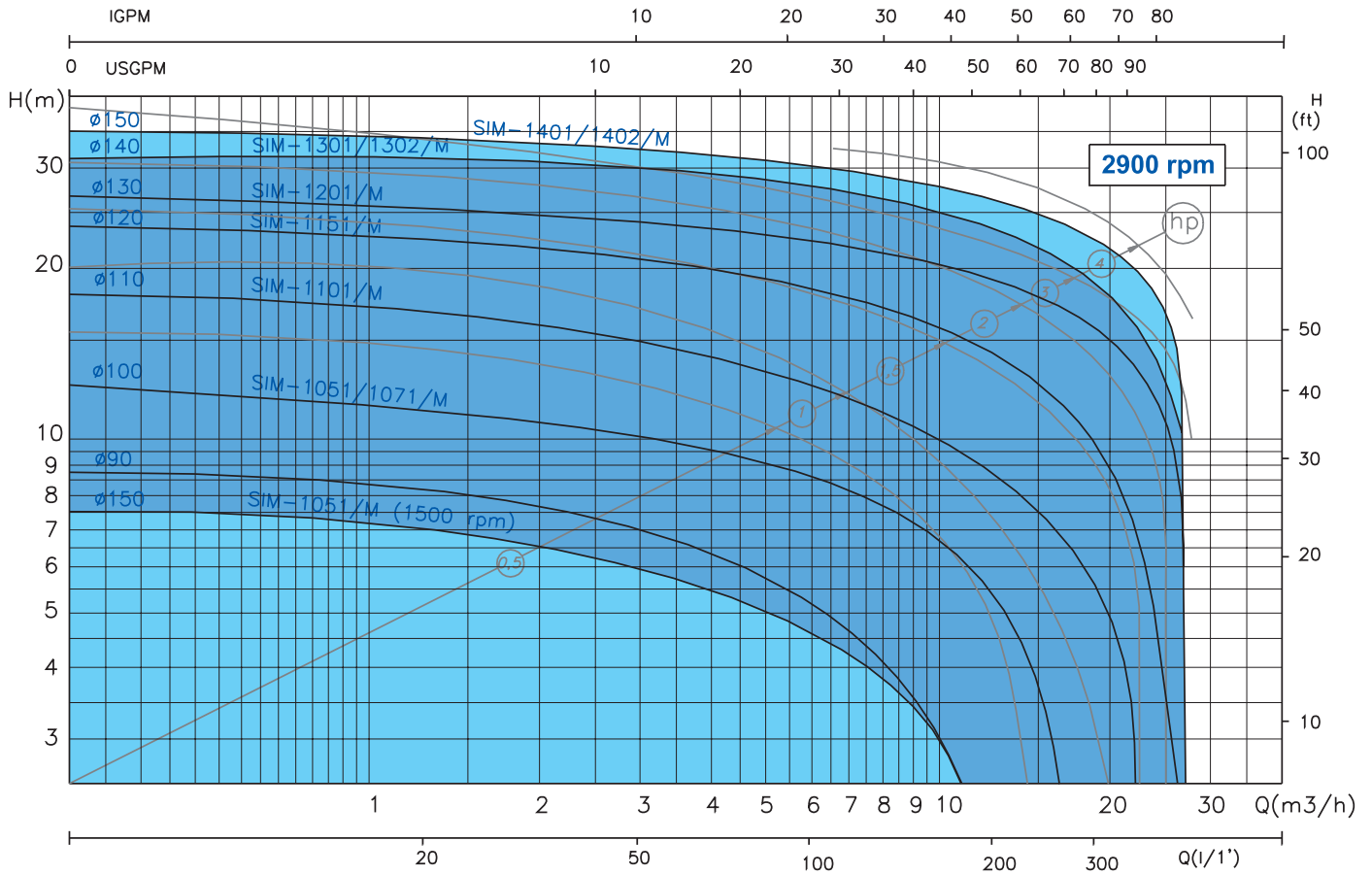
-Motor IEC IP-55.

Body-cover-flange of bolted construction. Fitted with GAS threads (possible DIN-11851).

APPLICATIONS

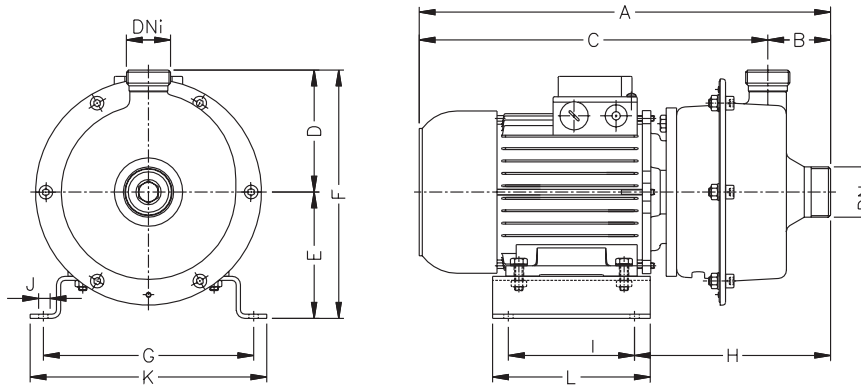
Water, wine, brine and juices etc.

CURVAS CARACTERÍSTICAS / CHARACTERISTIC CURVES



NOTA: Estas curvas se entienden para líquido no viscoso de densidad 1 cST. / NOTE: The curves are understood to be for non-viscous liquids with a density of 1 cST.

DIMENSIONES / DIMENSIONS

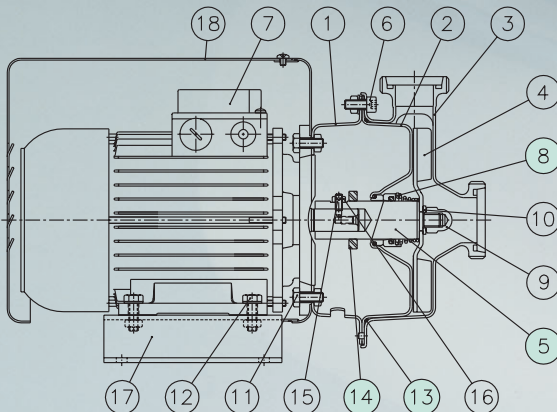


TIPO / TYPE	MOTOR / MOTOR				DIMENSIONES / DIMENSIONS (mm)													PESO / WEIGHT (kg)	
	TAMAÑO / SIZE	hp	kW	rpm	A	B	C	D	E	F	G	H	I	J	K	L	DNa		DNi
SIM-1051	71	0.5	0.37	1500	362	60	302	116	111	227	180	189	95	9	205	125	GAS 1 1/2"	GAS 1 1/4"	11.5
SIM-1051	71	0.5	0.37	3000	362	60	302	116	111	227	180	189	95	9	205	125	GAS 1 1/2"	GAS 1 1/4"	11
SIM-1071	71	0.75	0.55																11.5
SIM-1101	80	1	0.75	3000	392	60	332	116	120	236	200	187	120	9	225	150	GAS 1 1/2"	GAS 1 1/4"	15.5
SIM-1151		1.5	1																16
SIM-1201	90	2	1.5	3000	427	60	367	116	130	246	225	198	135	11	255	170	GAS 2"	GAS 1 1/4"	17.5
SIM-1301		3	2.2																21.5
SIM-1401	90LC	4	3	3000	427	60	367	116	130	246	225	198	135	11	255	170	GAS 2"	GAS 1 1/4"	25.5
SIM-1302	90	3	2.2	3000	422	55	367	116	130	246	225	193	135	11	255	170	GAS 2"	GAS 1 1/4"	21.5
SIM-1402	90LC	4	3	3000	422	55	367	116	130	246	225	193	135	11	255	170	GAS 2"	GAS 1 1/4"	25.5



Bominox, S.A.
Ctra. Banyoles, km.14
17844 Cornellà de Terri (Girona) Spain
Apart.123 Banyoles

Tel. 34 972 59 50 20
Fax 34 972 59 51 20
E-mail: info@bominox.com
www.bominox.com



NOMENCLATURA

- | | |
|---------------------|--------------------|
| 1 - Brida | 10 - Arandela |
| 2 - Tapa | 11 - Tornillo |
| 3 - Cuerpo | 12 - Tornillo |
| 4 - Turbina | 13 - Junta tórica |
| 5 - Eje | 14 - Paragotas |
| 6 - Tornillo | 15 - Prisionero |
| 7 - Motor | 16 - Tuerca |
| 8 - Cierre mecánico | 17 - Bancada |
| 9 - Tuerca ciega | 18 - Recubrimiento |

NOMENCLATURE

- | | |
|---------------------|------------------------|
| 1 - Flange | 10 - Washer |
| 2 - Cover | 11 - Screw |
| 3 - Body | 12 - Screw |
| 4 - Impeller | 13 - O-ring |
| 5 - Shaft | 14 - Splash protection |
| 6 - Screw | 15 - Capscrew |
| 7 - Motor | 16 - Nut |
| 8 - Mechanical seal | 17 - Base |
| 9 - Cap nut | 18 - Casing |

NOTA: Las piezas de recambio recomendadas están coloreadas. / NOTE: The recommended spare parts are coloured in.

CARACTERÍSTICAS TÉCNICAS

Caudal..... Q = 1 a 30 m³/h
 Altura manométrica..... H = 5 a 35 mca
 Motores..... P = 0.5 a 4 hp
 (0.37 a 3 kW)
 Temperatura..... T = 80°C
 (cierre esp. 120 °C)
 Material..... AISI-316L

DESCRIPCIÓN

Bomba centrífuga para líquidos en carga.

PATENTADA:
Modelo Utilidad N°9101925
Modelo Utilidad N°286465

La bomba SIMPLEX-MS es el resultado de la experiencia de 25 años fabricando bombas estampadas en acero inoxidable, y mejora de la anterior SIMPLEX-S.

Es una bomba totalmente estampada según patente N°9101925, ya que Cuerpo, Tapa y Turbina son piezas efectuadas mediante deformación en frío.

A esto hemos añadido la brida estampada también en inoxidable, remitiéndonos a nuestra patente N° 286465 que recoge el principio de la separación de la bomba en tres piezas estampadas: Cuerpo, Tapa y Brida, y su posterior unión.

Se caracteriza por su gran simplicidad y al ser de turbina abierta, permite el trasiego de líquidos conteniendo parti-

culas en suspensión. Acabado pulido mate.

-Cuerpo bomba en acero inoxidable, embutido en frío, espesor 2 mm mínimo, con salida central i difusor incluido (Pat) que aumenta considerablemente el rendimiento de la bomba.

-Tapa bomba de acero inoxidable, embutida en frío, espesor 2 mm, con alojamiento de gran dimensión para una buena refrigeración del cierre mecánico.

-Turbina de acero inoxidable, de tipo abierto, totalmente embutida en frío, sin soldaduras, espesor 3 mm, con alojamiento especial que se acopla directamente en el eje (Pat).

-Brida de acero inoxidable, embutida en frío, espesor 2mm, con autocentraje.

-Eje intercambiable, independiente del motor.

-Cierre mecánico simple interior, tipo ROTEN-3 (Opcional: viton, widia, etc).

-Bancada estampada de inoxidable.

-Motor IEC IP-55.

-Recubrimiento motor en acero inoxidable. Ventilado. Conexión eléctrica dentro del recubrimiento estanco.

Fijación cuerpo-tapa-brida mediante tornillos.

Equipada con roscas DIN-11851.

APLICACIONES

Agua, vino, salmueras, zumos, etc.

TECHNICAL SPECIFICATIONS

Flow rate..... Q = 1 to 30 m³/h
 Total head..... H = 5 to 35 mwc
 Motors..... P = 0.5 to 4 hp
 (0.37 to 3 kW)
 Temperature..... T = 80°C
 (Special seal 120°C)
 Material..... AISI-316L

DESCRIPTION

Centrifugal pump for loading liquids.

PATENTED:
Utility Model No 9101925
Utility Model No 286465

The SIMPLEX-MS pump is the result of 25 years of experience manufacturing pumps from pressed stainless steel, which is an improvement over the previous SIMPLEX-S.

It is a completely pressed pump in accordance with patent No 9101925, since the body, cover and impeller are made by cold pressing.

To this we have added a stamped stainless steel flange, in accordance with our patent No 286465, which contains the principle of separating the pump into three pressed parts. The body, cover and flange, together with their external fastening.

It is characterised by its simplicity, and since it is an open impeller, it allows the pumping

of liquids containing suspended particles. Matt burnished finish.

-Stainless steel, cold pressed pump body, 2 mm minimum thickness, with central outlet and included (patented), which considerably improves pump performance.

-Pump cover in cold pressed stainless steel, 2 mm thick, with large-size housing for efficient cooling of mechanical seal.

-Open type stainless steel impeller, completely cold pressed, without any welds, 3 mm thick, with special housing that couples directly to the shaft (patented).

-Cold pressed, stainless steel flange, 2 mm thick, self-aligning.

-Replaceable shaft, independent of the motor.

-Single internal mechanical seal, type ROTEN-3 (optional: viton, tungsten carbide etc).

-Pressed stainless steel base.

-Motor IEC IP-55.

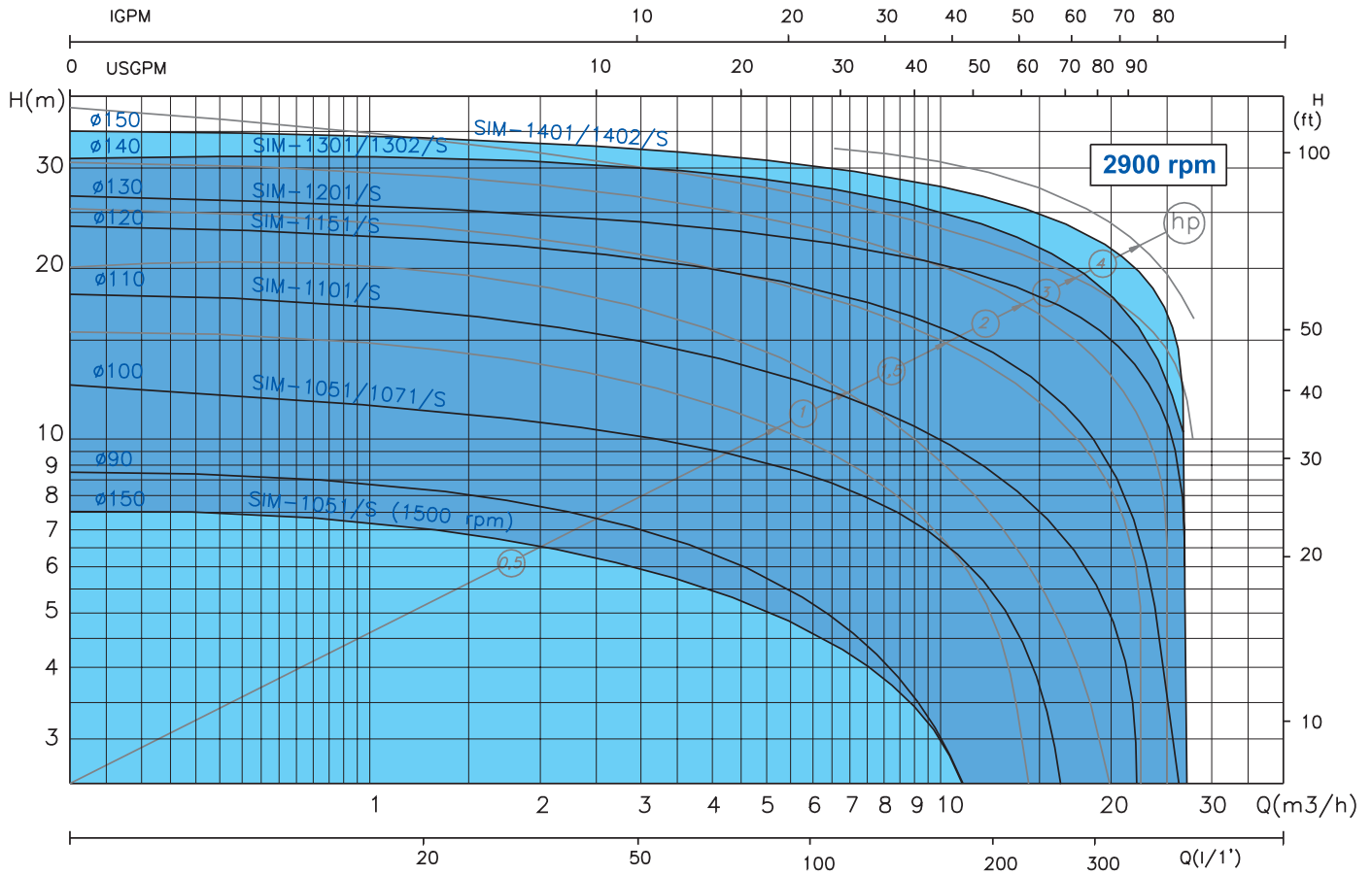
-Stainless steel motor casing, ventilated. Electrical connections inside sealed housing.

Body-cover-flange joined together with bolts. Fitted with DIN-11851 threads.

APPLICATIONS

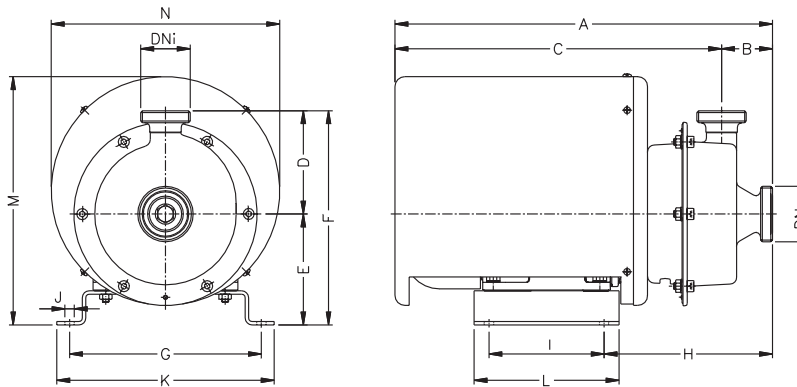
Water, wine, brine and juices etc.

CURVAS CARACTERÍSTICAS / CHARACTERISTIC CURVES



NOTA: Estas curvas se entienden para líquido no viscoso de densidad 1 cST. / NOTE: The curves are understood to be for non-viscous liquids with a density of 1 cST.

DIMENSIONES / DIMENSIONS



TIPO / TYPE	MOTOR / MOTOR				DIMENSIONES / DIMENSIONS (mm)																PESO / WEIGHT (kg)
	TAM / SIZE	hp	kW	rpm	A	B	C	D	E	F	G	H	I	J	K	L	M	N	DN _a	DN _i	
SIM-1051/S	71	0.5	0.37	1500	403	60	343	121	111	232	180	189	95	9	205	125	248	223	NW-40	NW-32	15
SIM-1051/S	71	0.5	0.37	3000	403	60	343	121	111	232	180	189	95	9	205	125	248	223	NW-40	NW-32	14.5
SIM-1071/S		0.75	0.55						111	232	180	189	95	9	205	125	248	15			
SIM-1101/S	80	1	0.75	3000	403	60	343	121	120	241	200	187	120	205	150	257	223	NW-40	NW-32	19	
SIM-1151/S		1.5	1						120	241	200	187	120	205	150	257	19.5				
SIM-1201/S	90	2	1.5	3000	443	60	383	121	130	251	225	198	135	11	255	170	291	268	NW-50	NW-32	21
SIM-1301/S		3	2.2																		130
SIM-1401/S	90LC	4	3	3000	443	60	383	121	130	251	225	198	135	11	255	170	291	268	NW-50	NW-32	29
SIM-1302/S	90	3	2.2	3000	443	60	383	121	130	251	225	198	135	11	255	170	291	268	NW-50	NW-32	25
SIM-1402/S	90LC	4	3	3000	443	60	383	121	130	251	225	198	135	11	255	170	291	268	NW-50	NW-32	29



Bominox, S.A.
Ctra. Banyoles, km.14
17844 Cornellà de Terri (Girona) Spain
Apart.123 Banyoles

Tel. 34 972 59 50 20
Fax 34 972 59 51 20
E-mail: info@bominox.com
www.bominox.com