

### NOMENCLATURA

- 1 - Brida
- 2 - Tapa
- 3 - Cuerpo
- 4 - Turbina
- 5 - Eje
- 6 - Abrazadera
- 7 - Motor
- 8 - Cierre mecánico
- 9 - Tuerca ciega
- 10 - Arandela
- 11 - Chaveta
- 13 - Junta tórica
- 14 - Paragotas
- 15 - Prisionero
- 16 - Tuerca
- 17 - Tornillo
- 19 - Bancada
- 20 - Tornillo

### NOMENCLATURE

- 1 - Flange
- 2 - Cover
- 3 - Body
- 4 - Impeller
- 5 - Shaft
- 6 - Clamp
- 7 - Motor
- 8 - Mechanical seal
- 9 - Cap nut
- 10 - Washer
- 11 - Key
- 13 - O-ring
- 14 - Splash protection
- 15 - Setscrew
- 16 - Nut
- 17 - Screw
- 19 - Base
- 20 - Screw

NOTA: Las piezas de recambio recomendadas están coloreadas. / NOTE: The recommended spare parts are coloured in.

### CARACTERÍSTICAS TÉCNICAS

Caudal..... Q = 1 a 45 m<sup>3</sup>/h  
 Altura manométrica..... H = 5 a 40 mca  
 Motores..... P = 0.5 a 5.5 hp  
 (0.37 a 4 kW)  
 Temperatura..... T = 80°C  
 (cierre esp.120 °C)  
 Material..... AISI-316L

### DESCRIPCIÓN

Bomba centrífuga para líquidos en carga.

La bomba STAMP (STN) es el resultado de la aplicación de la mejora continuada de la anterior STAMP, después de 25 años de su fabricación y buen rendimiento.

Esta mejora consiste en la aplicación también en este modelo de nuestra PATENTE: (Modelo Utilidad N° 286465). Cuerpo, Tapa y Brida estampados y unidos por una abrazadera, haciendo un kid sólido, de fácil limpieza y mantenimiento.

- Cuerpo orientable en acero inoxidable embutido en frío, de espesor 3mm mínimo, pulido mate.
- Tapa desmontable, embutida en frío, espesor 3mm mínimo.
- Brida de acero inoxidable embutida en frío, pulida mate.
- Turbina semiabierta, obtenida mediante proceso de microfusión. Posible turbina cerrada o turbina tubos.
- Eje intercambiable, independiente del motor.
- Cierre mecánico simple interior, tipo Cyclam. Estándar cerámica-grafito-perbunan (opcional widia-widia-viton).
- Abrazadera fija, muy dimensionada.
- Bancada estampada de hierro, pintada.
- Motor IEC IP-55 (posible EEX).

Equipada con roscas GAS (posible DIN, SMS, FIL, CLAMP, ENOLÓGICA, BRIDAS, etc).

### APLICACIONES

Aguas, vino, alcoholes, zumos, etc.

### TECHNICAL SPECIFICATIONS

Flow rate..... Q = 1 to 45 m<sup>3</sup>/h  
 Total head..... H = 5 to 40 mwc  
 Motors..... P = 0.5 to 5.5 hp  
 (0.37 to 4 kW)  
 Temperature..... T = 80°C  
 (special seal 120°C)  
 Material..... AISI-316L

### DESCRIPTION

Centrifugal pump for transferring liquids.

The STAMP (STN) pump is the result of the application of continuous improvement in manufacture and performance over 25 years.

This advance incorporates the application to this model of our PATENT: (Utility Model No 286465). Pressed body, cover and flange joined using a clamp, producing a solid unit, which is easy to clean and maintain.

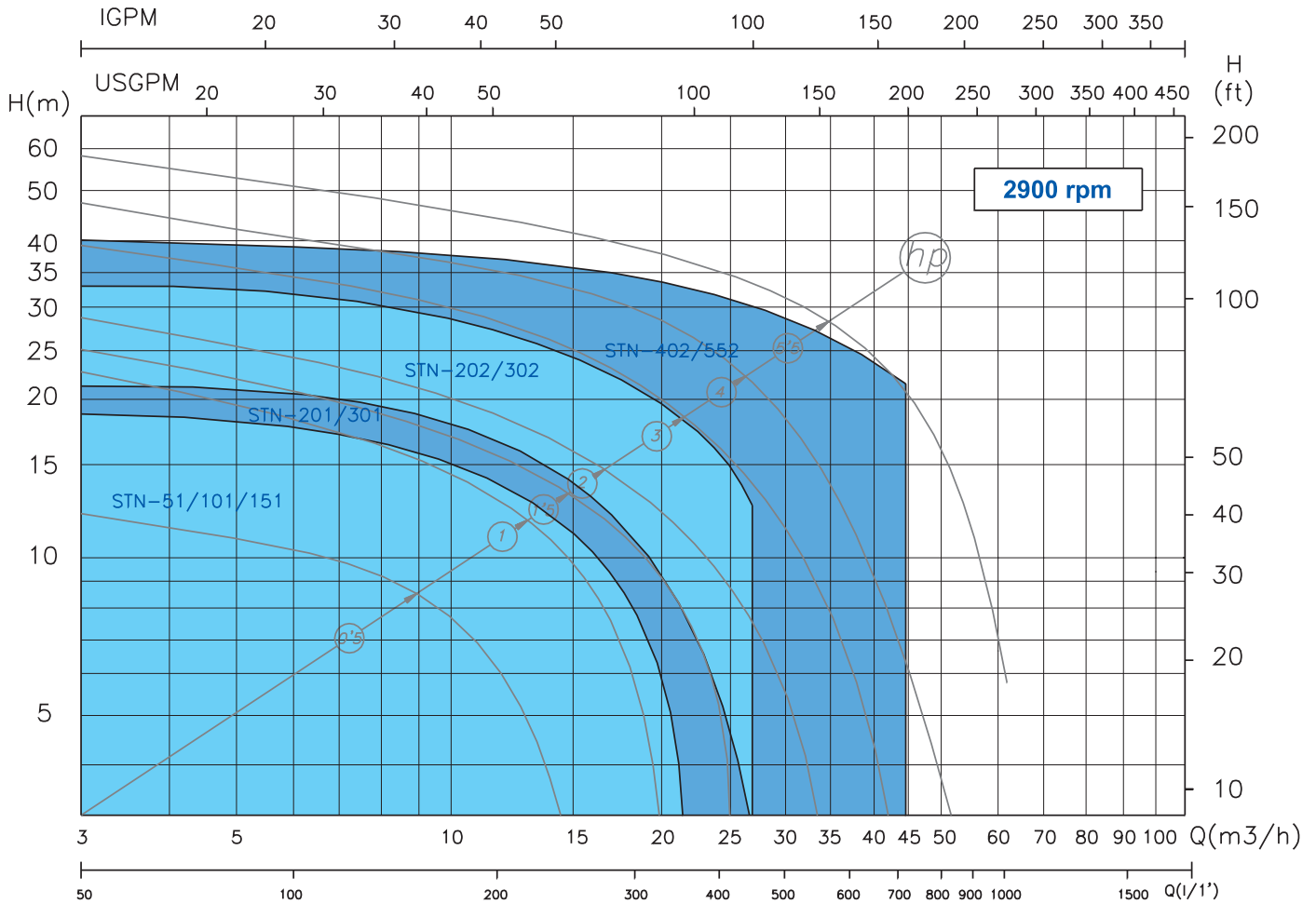
- Adjustable stainless steel body, 3 mm minimum thickness, matt finish.
- Removable, cold pressed cover, 3 mm minimum thickness.
- Cold pressed, stainless steel flange, matt finish.
- Semi-open impeller, obtained through a micro-fusion process. Optional closed impeller or tube impeller.
- Replaceable shaft, independent of the motor.
- Single internal mechanical seal, Cyclam type. Standard ceramic-graphite-perbunan (optional tungsten carbide-tungsten carbide-viton).
- Fixed, large dimensioned clamp.
- Cold pressed steel base, painted.
- Motor IEC IP-55 (possible EEX).

Fitted with GAS threads (possible DIN, SMS, FIL, CLAMP, ENOLOGICAL, FLANGES etc).

### APPLICATIONS

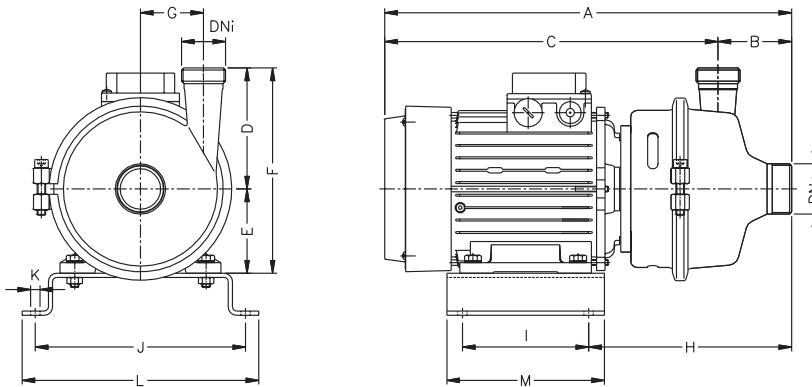
Water, wine, alcohol and juices etc.

## ■ CURVAS CARACTERÍSTICAS / CHARACTERISTIC CURVES



NOTA: Estas curvas se entienden para líquido no viscoso de densidad 1 cST. / NOTE: The curves are understood to be for non-viscous liquids with a density of 1 cST.

## ■ DIMENSIONES / DIMENSIONS

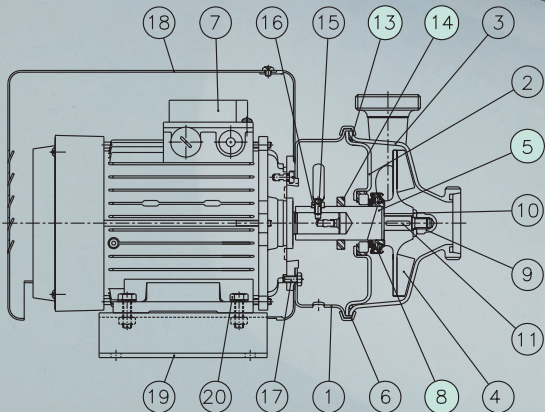


TIPO / TYPE	MOTOR / MOTOR				DIMENSIONES / DIMENSIONS (mm)														PESO / WEIGHT (kg)														
	TAMAÑO / SIZE	hp	kW	rpm	A	B	C	D	E	F	G	H	I	J	K	L	M	DNa		DNi													
STN-51	71	0.5	0.37	3000	361	70	291	115	71	186	60	196	95	180	9	205	125	GAS 1 1/2"	GAS 1 1/4"	11.5													
STN-101	80	1	0.75		387		317		80			195	193	120	200	9	225			150	15												
STN-151		1.5	1		418		65		353			140	90	230	199	135	225			11	255	170	GAS 2"	GAS 1 1/2"	20.5								
STN-201	90	2	1.5	3000	445	75	370	155	90	245	85	226	135	225	11	255	170	GAS 2"	GAS 1 1/2"	22.5													
STN-301		3	2.2																	461	62	399	170	100	270	220	150	260	13	295	185	GAS 2 1/2"	GAS 2"
STN-202	2	1.5	463																	401	170	112	282	220	165	285	13	320	200	25			
STN-302	3	2.2																		34													
STN-402	100	4	3																	39													
STN-552	112	5.5	4																														



**Bominox, S.A.**  
Ctra. Banyoles, km.14  
17844 Cornellà de Terri (Girona) Spain  
Apart.123 Banyoles

Tel. 34 972 59 50 20  
Fax 34 972 59 51 20  
E-mail: info@bominox.com  
www.bominox.com



NOTA: Las piezas de recambio recomendadas están coloreadas. / NOTE: The recommended spare parts are coloured in.

## NOMENCLATURA

- 1 - Brida
- 2 - Tapa
- 3 - Cuerpo
- 4 - Turbina
- 5 - Eje
- 6 - Abrazadera
- 7 - Motor
- 8 - Cierre mecánico
- 9 - Tuerca ciega
- 10 - Arandela
- 11 - Chaveta
- 13 - Junta tórica
- 14 - Paragotas
- 15 - Prisionero
- 16 - Tuerca
- 17 - Tornillo
- 18 - Recubrimiento
- 19 - Bancada
- 20 - Tornillo

## NOMENCLATURE

- 1 - Flange
- 2 - Cover
- 3 - Body
- 4 - Impeller
- 5 - Shaft
- 6 - Clamp
- 7 - Motor
- 8 - Mechanical seal
- 9 - Cap nut
- 10 - Washer
- 11 - Key
- 13 - O-ring
- 14 - Splash protection
- 15 - Setscrew
- 16 - Nut
- 17 - Screw
- 18 - Casing
- 19 - Base
- 20 - Screw

### CARACTERÍSTICAS TÉCNICAS

Caudal..... Q = 1 a 45 m<sup>3</sup>/h  
 Altura manométrica..... H = 5 a 40 mca  
 Motores..... P = 0.5 a 5.5 hp  
 (0.37 a 4 kW)  
 Temperatura..... T = 80°C  
 (cierre esp.120 °C)  
 Material..... AISI-316L

### DESCRIPCIÓN

Bomba centrífuga sanitaria para líquidos en carga.

La bomba STAMP (STN/S) es el resultado de la aplicación de la mejora continuada de la anterior STAMP-S, después de 25 años de su fabricación y buen rendimiento.

Esta mejora consiste en la aplicación también en este modelo de nuestra PATENTE: (Modelo Utilidad N° 286465). Cuerpo, Tapa y Brida estampados y unidos por una abrazadera, haciendo un kid sólido, de fácil limpieza y mantenimiento.

-Cuerpo orientable en acero inoxidable

embutido en frío, de espesor 3 mm mínimo, pulido mate.

-Tapa desmontable, embutida en frío, espesor 3 mm mínimo.

-Brida de acero inoxidable embutida en frío, pulida mate.

-Turbina semiabierta, obtenida mediante proceso de microfusión. Posible turbina cerrada o turbina tubos.

-Eje intercambiable, independiente del motor.

-Cierre mecánico simple interior, tipo Cyclam. Estándar cerámica-grafito-perbunan (opcional widia-widia-viton).

-Abrazadera fija, muy dimensionada.

-Bancada estampada de inoxidable.

-Motor IEC IP-55 (posible EEX).

-Recubrimiento motor en acero inoxidable. Ventilado. Conexión eléctrica dentro del recubrimiento estanco.

Equipada con roscas DIN-11851 (posible SMS, FIL, CLAMP, ENOLÓGICA, BRIDAS, etc).

### APLICACIONES

Aguas, vino, alcoholes, zumos, etc.

### TECHNICAL SPECIFICATIONS

Flow rate..... Q = 1 to 45 m<sup>3</sup>/h  
 Total head..... H = 5 to 40 mwc  
 Motors..... P = 0.5 to 5.5 hp  
 (0.37 to 4 kW)  
 Temperature..... T = 80°C  
 (special seal 120°C)  
 Material..... AISI-316L

### DESCRIPTION

Sanitary centrifugal pump for transferring liquids.

The STAMP (STN/S) pump is the result of the application of continuous improvement in manufacture and performance over 25 years.

This advance incorporates the application to this model of our PATENT: (Utility Model No 286465). Pressed body, cover and flange joined using a clamp, producing an assembled unit, which is easy to clean and maintain.

-Adjustable, cold pressed stainless steel body, 3 mm minimum thickness, matt finish.

-Removable, cold pressed cover, 3 mm minimum thickness.

-Cold pressed, stainless steel flange, matt finish.

-Semi-open impeller, obtained through a micro-fusion process. Optional closed impeller or tube impeller.

-Replaceable shaft, independent of the motor.

-Single internal mechanical seal, Cyclam type. Standard ceramic-graphite-perbunan (optional tungsten carbide-tungsten carbide-viton).

-Fixed, large dimensioned clamp.

-Pressed stainless steel base.

-Motor IEC IP-55 (possible EEX).

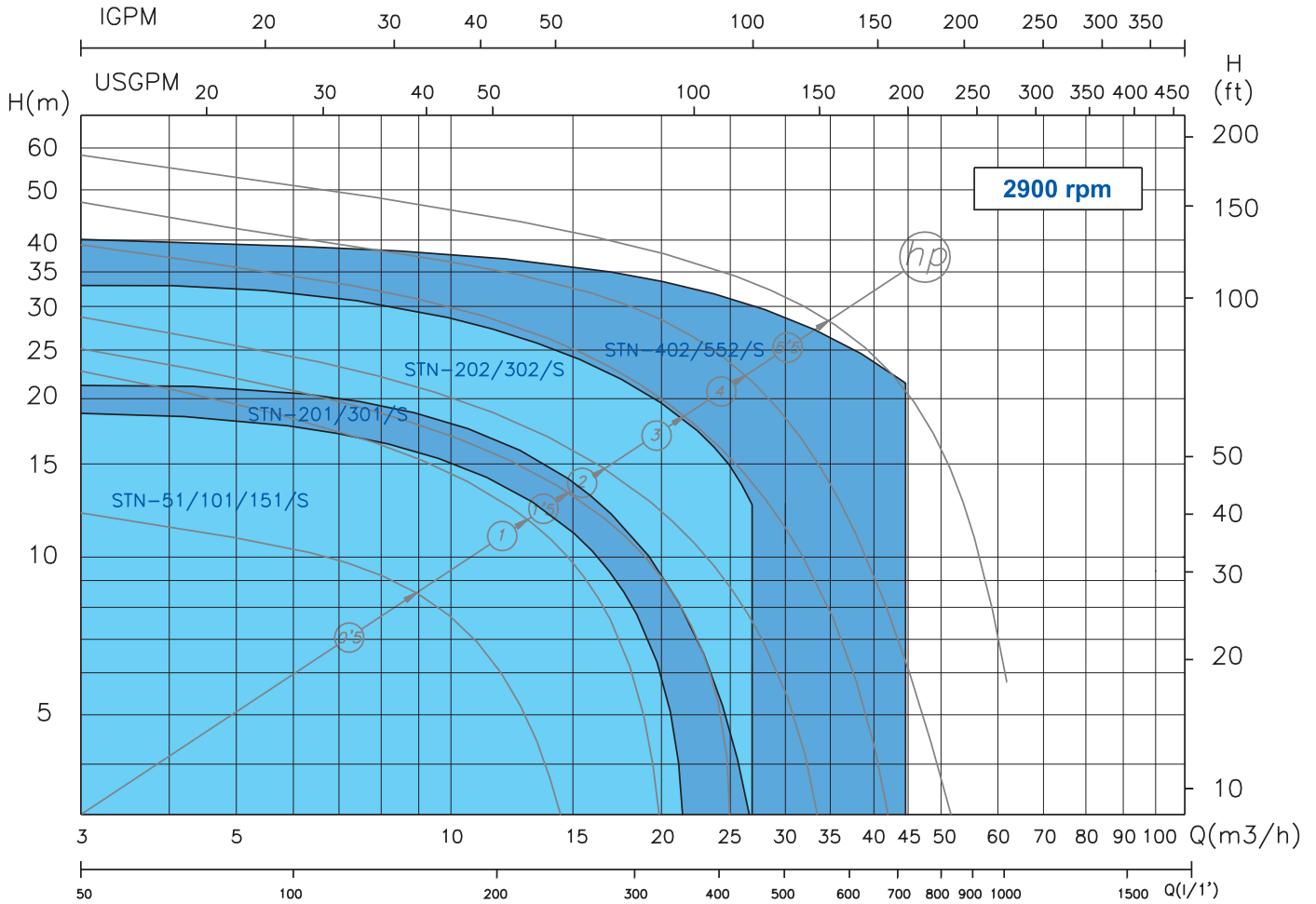
-Stainless steel motor casing, ventilated. Electrical connections inside sealed housing.

Fitted with DIN-11851 threads (possible SMS, FIL, CLAMP, ENOLOGICAL, FLANGES etc).

### APPLICATIONS

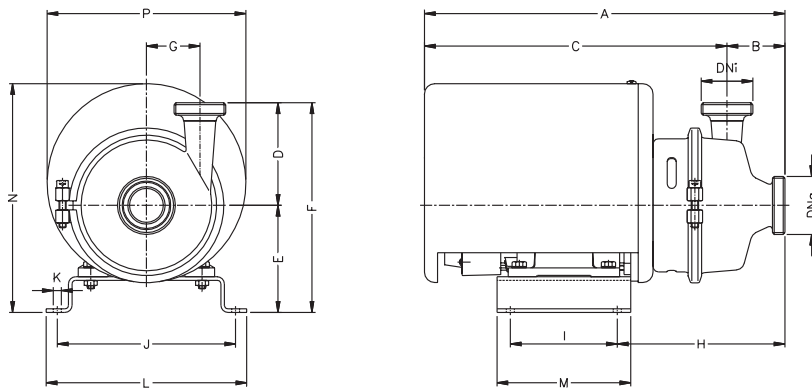
Water, wine, alcohol and juices etc.

## ■ CURVAS CARACTERÍSTICAS / CHARACTERISTIC CURVES



NOTA: Estas curvas se entienden para líquido no viscoso de densidad 1 cST. / NOTE: The curves are understood to be for non-viscous liquids with a density of 1 cST.

## ■ DIMENSIONES / DIMENSIONS



TIPO / TYPE	MOTOR / MOTOR				DIMENSIONES / DIMENSIONS (mm)																PESO / WEIGHT (kg)	
	TAMAÑO / SIZE	hp	kW	rpm	A	B	C	D	E	F	G	H	I	J	K	L	M	N	P	DNa		DNi
STN-51/S	71	0.5	0.37	3000	405	65	340	115	111	226	60	191	95	180	9	205	125	248	223	NW-40	NW-32	15
STN-101/S	80	1	0.75						120	235		188	120	200		225	150	257				27.5
STN-151/S	80	1.5	1						120	235		188	120	200		225	150	257				27.5
STN-201/S	90	2	1.5	3000	440	60	380	135	130	265	85	194	135	225	11	255	170	292	268	NW-50	NW-40	25.5
STN-301/S		3	2.2																			255
STN-202/S	90	2	1.5	3000	467	70	397	150	130	280	85	221	135	225	11	255	170	292	268	NW-50	NW-40	28
STN-302/S		3	2.2																			255
STN-402/S	100	4	3	3000	518	68	450	165	140	305	85	226	150	260	13	295	185	335	322	NW-65	NW-50	41
STN-552/S	112	5.5	4						162	327												165



**Bominox, S.A.**  
Ctra. Banyoles, km.14  
17844 Cornellà de Terri (Girona) Spain  
Apart.123 Banyoles

Tel. 34 972 59 50 20  
Fax 34 972 59 51 20  
E-mail: info@bominox.com  
www.bominox.com